

Hydra-Brush-4

SISTEMA DE LIMPIEZA DE LENTES CON CEPILLOS
BLANDOS TOTALMENTE AUTOMATIZADO

Hydra-Brush-4

LO MEJOR EN LIMPIEZA DE LENTES

La inspección previa de limpieza de lentes oftálmicos es un paso crucial para garantizar la calidad y el desempeño óptico entre el tallado y el recubrimiento. La limpieza manual, si bien aún es un método común para eliminar restos del proceso de tallado, tiene varias desventajas que pueden afectar la calidad de los lentes, como ineficacia, inconsistencia o el riesgo de rayas. Además, lleva mucho tiempo y ocupa las capacidades del personal.

Satisloh® Hydra-Brush-4 es un sistema de limpieza con cepillo blando y compacto totalmente automatizado para limpiar los lados posterior y frontal de los lentes oftálmicos. Elimina eficazmente los residuos del pulido, tinta, cinta, pegamento y huellas dactilares, dejando los lentes perfectamente limpios y secos, listos para la inspección.

Limpieza de lentes avanzada sin contaminación cruzada

El proceso de limpieza Hydra-Brush-4 garantiza una limpieza exhaustiva de los lentes, eliminando cualquier contaminación relacionada con la producción. El proceso conlleva cuatro etapas:

1. Limpieza con un cepillo blando giratorio y detergente
2. Enjuague con agua común
3. Enjuague con agua desionizada (DI)
4. Secado eficaz

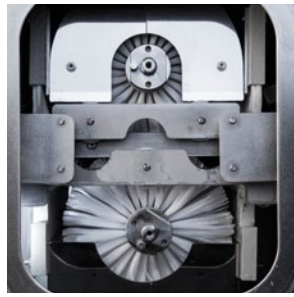
El sistema usa un método de transferencia de lentes sin cadena único para evitar la contaminación cruzada entre las diferentes etapas de limpieza. Esto contrasta con los sistemas de transporte de cadena convencionales en las líneas de limpieza automatizadas, que pueden llevar residuos de una cámara de limpieza a la siguiente y potencialmente resultar en una limpieza insatisfactoria.

Hydra-Brush-4 tiene seis soportes de lentes y una unidad de vibración para alinear los lentes de manera precisa, priorizando el manejo de lentes sin residuos y la manipulación suave y precisa de ellos a lo largo de todo el proceso de limpieza.





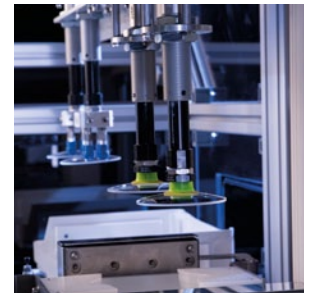
El sistema de transferencia de los lentes sin cadena evita la contaminación cruzada entre las cámaras



Cepillo blando giratorio para una limpieza de lentes exhaustiva pero suave



Los lentes se devuelven a su bandeja original: las transferencias de tickets son redundantes



Manipulación precisa y segura de los lentes

CARACTERÍSTICAS + BENEFICIOS

Rentable y sostenible

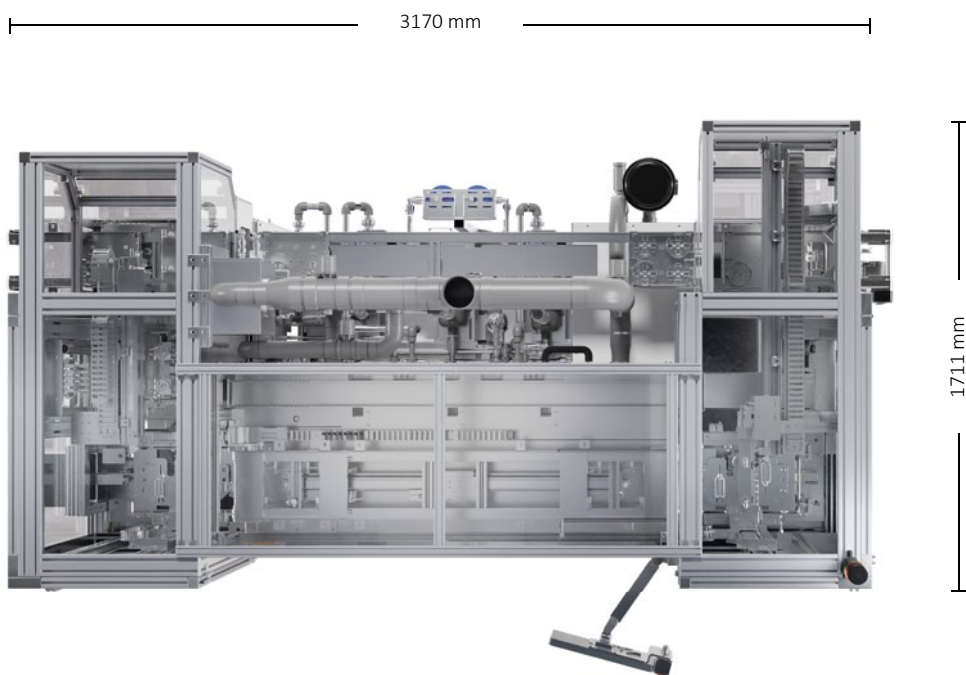
Hydra-Brush-4 viene con varias características que hacen al proceso de limpieza particularmente eficiente, rentable y fácil. La bomba de autollenado integrada asegura un suministro de detergente automático confiable, así como también lo hace con el agua común y el agua desionizada de manera automática. Además, el dispositivo de desionización garantiza un suministro constante de agua desionizada al contar con la función de reúso que posibilita un aprovechamiento prolongado. Gracias a un consumo increíblemente bajo, comparado con toda la industria, se usa solo 2 litros de agua desionizada por turno, con lo que se puede lograr un ahorro en los costos de hasta un 90 %.

Máxima eficiencia con mínima huella

Satisloh® Hydra-Brush-4 permite que los laboratorios limpien más lentes por metro cuadrado con una alta producción >200 lentes/hora, mientras requiere solo una pequeña huella de 5 m².

Su sistema de transferencia de bandeja innovador asegura que cada lente se devuelva a su bandeja original, lo que elimina la necesidad de transferencia de tickets y reduce el riesgo de confusiones. El equipo incluye un sistema de carga y descarga automático que se ajusta a la altura de las cintas transportadoras estándar. El diseño de la máquina permite un cambio de cepillos fácil en segundos, lo que resulta en un esfuerzo de mantenimiento extremadamente bajo.

Para una eficiencia máxima, el Satisloh® Hydra-Brush-4 es el complemento perfecto para una línea de producción que consiste de 2x ART-Blocker-A, 2x VFT-orbit-2i, 2x Multi-FLEX-2 y 1x ART-Deblocker-2.





Poco esfuerzo de mantenimiento: los cepillos se cambian en segundos y se requiere muy poco tiempo de inactividad para reemplazar el soporte de los lentes.



La máquina se ajusta a las alturas de las cintas transportadoras estándar

CONFIGURACIÓN

La configuración estándar de Satisloh®

Hydra-Brush-4 incluye:

- Autollenado de detergente
- Suministro de autollenado de agua para el tanque de agua común (consumo 150 litros/hora)
- Suministro de autollenado de agua para el tanque de agua desionizada (consumo 2 litros/turno (8 horas))
- Escape de aire con condensador de vapor
- Conexión remota al PLC
- MES-360 Lite

Opciones:

- Lectores de códigos de barra
- Soporte de lentes de repuesto
- Satisloh® MES-360

ESPECIFICACIONES TÉCNICAS

Capacidad	>200 lentes/hora
Alimentación	400 V 3 Ph + N + Gnd – 16 kW
Aire comprimido	6 bar, 500 litros/min
Lentes admitidos	Todos los materiales orgánicos
Rango de trabajo	Espesor total máximo: hasta 18 mm Espesor de los bordes: 0,1 mm (borde afilado) hasta 18 mm; Diámetro de los lentes: 45 a 80 mm
Tipos de lentes	Cóncavos, PAL, tóricos, esféricos, lentes progresivos, bifocales, trifocales, lenticulares, ejecutivos
Dimensiones (an. x prof. x alt.)	3170 x 1711 x 2299 mm / 125 x 68 x 91 in
Peso	1260 kg/2778 lb

Todos los datos técnicos están sujetos a cambio sin previo aviso. Verifique los detalles con Satisloh.

CONTACTO

Satisloh AG
Neuhofstrasse 12
CH- 6340 Baar
Switzerland
Phone: +41 (0) 41766 16 16
Email: info@satisloh.com

www.satisloh.com

Norte América

Europa

Asia

Centro y Sur América

Ventas

Teléfono: +1 262 255 6001
Email: info.usa@satisloh.com
Teléfono: +49 (0) 6441 912 0
Email: info.de@satisloh.com
Teléfono: +852 27 56 7711
Email: info.asia@satisloh.com
Teléfono: +55 11 2930 8600
Email: info.latam@satisloh.com

Servicios

+1 262 255 6001
service.usa@satisloh.com
+49 (0) 6441 912 222
service.de@satisloh.com
+852 27 56 7654
service.asia@satisloh.com
+55 11 2930 8600 (pt)
+57 300 798 3374 (es)
service.latam@satisloh.com

satisloh®