

# Hydra-Brush-4

全自动软刷镜片清洗系统

## Hydra-Brush-4

# 最佳的镜片清洗系统

眼镜光学镜片的预检查清洁是确保表面加工和镀膜的质量和光学性能的重要步骤。手动清洁虽然仍是去除表面加工过程中产生的碎屑的常用方法,但有几个缺点会影响镜片质量,例如清洁不到位、不一致或有划痕风险,此外,还非常耗时和耗费人力。

Satisloh®的Hydra-Brush-4是一款创新的、全自动化的紧凑型软刷清洗系统,用于清洁眼镜光学镜片的前表面和后表面。它可有效去除抛光剂残留物、墨水、胶带、胶水和指纹,使镜片完全洁净干燥,随时可供检查。

### 先进的镜片清洗机,无交叉污染

Hydra-Brush-4 可确保彻底清洁镜片,去除任何与生产相关的污染。该过程包括四个阶段:

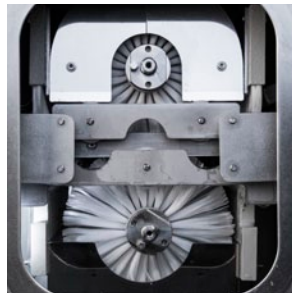
1. 用旋转软刷和清洁剂进行清洁
2. 用自来水冲洗
3. 用去离子水冲洗
4. 干燥镜片

该系统采用独特的无链接镜片传输系统,以防止清洁阶段之间的交叉污染。自动清洗线与传统链接式运输系统形成鲜明对比,后者会将污染从一个清洁腔带到另一个清洁腔,可能导致清洁效果不理想。Hydra-Brush-4 有六个镜片支架和一个振动装置,可精确对准镜片,在整个清洁过程中优先无残留、温和和准确的镜片处理方式。





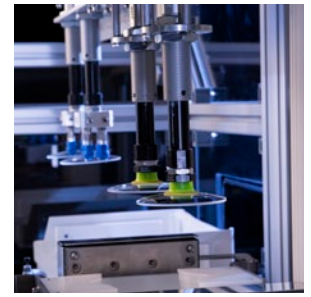
无链接镜片传输系统可防止腔室交叉污染



旋转软刷,可彻底而温和地清洁镜片



将镜片放回原来的托盘 - 无需工单转移



精确、安全地处理镜片

## 特性 + 优点

### 经济高效且可持续

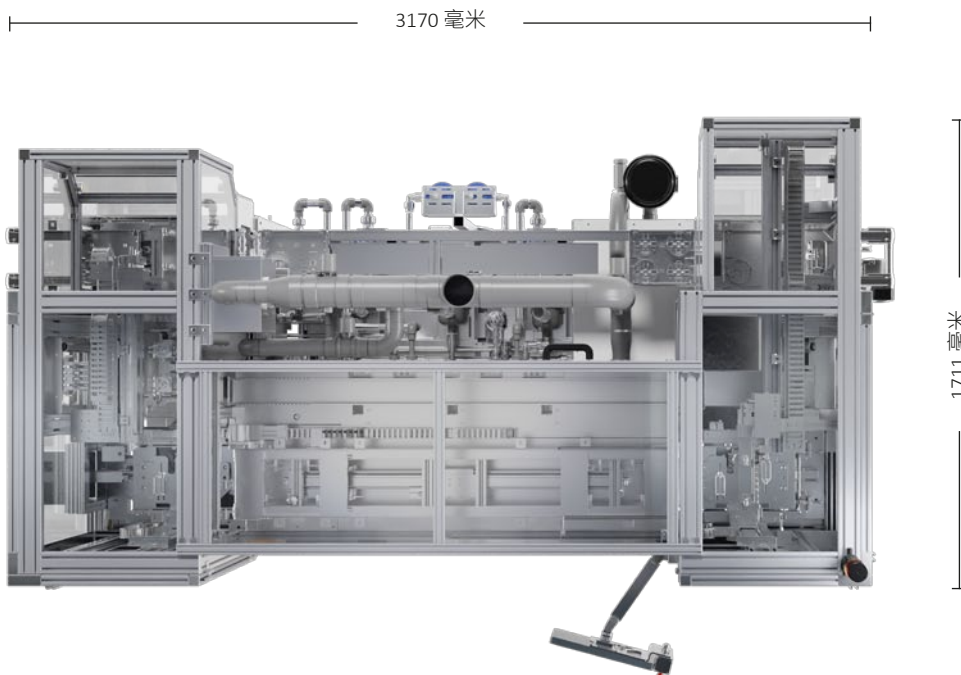
Hydra-Brush-4 具备多种功能,使清洁过程特别高效、经济且轻松。集成的加注泵可确保自动供应洗涤剂以及自来水和去离子水。此外,集成的去离子装置保证了去离子水的持续供应,并且具有回收再利用功能。全行业独一无二的低能耗,每班次仅需2升去离子水,可节省高达90%的成本。

### 以最小的占地面积实现最大的效率

Satisloh®的Hydra-Brush-4让车房产量高达每小时>200个镜片,而占地面积只需5平方米。

其创新的托盘传输系统确保每个镜片都返回到原来的托盘,无需转移工单,降低混淆的风险。该设备包含一个适合标准传送带高度的自动装卸系统。并且几秒钟内即可轻松更换刷子,维护工作量极低。

为了达到效率最大化,Satisloh®的Hydra-Brush-4是由2台ART-Blocker-A自动上盘机、2台VFT orbit-2i自动铣磨机、2台Multi-FLEX-2自动抛光机和1台ART-Deblocker-2自动下盘机组成的生产线的完美补充设备。





维护工作量低：数秒内即可更换刷子，更换镜片架的停顿时间也极短



该机器适合标准传送带高度

## 配置

### Satisloh® Hydra-Brush-4 的标准配置包括：

- 自动加注洗涤剂
- 给自来水箱供应自来水(消耗量150升/小时)
- 给去离子水箱供应去离子水(消耗量2升/班次(8小时))
- 带蒸汽冷凝器的排气装置
- PLC远程连接
- MES-360 Lite精简版软件

### 选配：

- 条码扫描器
- 备用镜片架
- Satisloh® MES-360软件

## 技术规格

产能	>200个镜片/小时
电源	400V 3 Ph + N + Gnd – 16 kW
压缩空气	6 bars, 500升/分钟
镜片材质	所有有机材质
加工范围	最大总厚度:达18毫米 边缘厚度:0.1毫米(刀边)到18毫米 镜片直径:45 – 80毫米
镜片类型	凹透镜、渐进多焦、复曲面、球面、后表面渐进镜片、双焦、三焦、双凸透镜、行政
尺寸(宽x深x高)	3170 x 1711 x 2299 毫米 / 125 x 68 x 91 英寸
重量	1260 千克 / 2778 磅

所有技术数据如有更改，恕不另行通知。请向Satisloh核实详细信息。

## 联系方式

Satisloh AG  
Neuhofstrasse 12  
CH - 6340 Baar  
瑞士  
电话: +41 (0) 41766 16 16  
电邮: info@satisloh.com

www.satisloh.com

北美  
欧洲  
亚洲  
中、南美洲

销售  
电话: +1 262 255 6001  
电邮: info.usa@satisloh.com  
电话: +49 (0) 6441 912 0  
电邮: info.de@satisloh.com  
电话: +852 27 56 7711  
电邮: info.asia@satisloh.com  
电话: +55 11 2930 8600  
电邮: info.latam@satisloh.com

服务  
电话: +1 262 255 6001  
电邮: service.usa@satisloh.com  
电话: +49 (0) 6441 912 222  
电邮: service.de@satisloh.com  
电话: +852 27 56 7654  
电邮: service.asia@satisloh.com  
电话: +55 11 2930 8600 (pt)  
电话: +57 300 798 3374 (es)  
电邮: service.latam@satisloh.com

**satisloh®**